



Netzleitstelle

Die Ansprüche an die Sicherheit von Netz- und Produktionsanlagen sowie Gebäuden werden immer grösser. Zeitgleich steigen die Anforderungen an einen wirtschaftlichen und kosteneffizienten Betrieb. Deshalb braucht es einen Partner wie Axpo. Als langjähriger Netzbetreiber mit fundiertem Know-how beraten wir Sie in der Betriebsführung Ihrer Anlagen und bieten Dienstleistungen für Überwachung, Alarmierung, Intervention und Reporting.

Sind Überwachung und Störungsbehebung Ihrer Anlagen und Netze auf Ihre Bedürfnisse ausgelegt?

- Haben Sie zu wenig Personal, um Überwachung und Störungsbehebung Ihrer Anlagen rund um die Uhr zu gewährleisten?
- Müssen Sie Ihr bisheriges Leitsystem ersetzen und suchen nach wirtschaftlich optimalen Lösungen?
- Haben Sie weder die Möglichkeiten noch das Know-how, um Ihr Leitsystem zuverlässig zu betreiben und sicherheitstechnisch auf dem aktuellen Stand zu halten?
- Wie können Sie die Versorgungssicherheit für Ihr Stromnetz optimieren?
- Wie können Sie rund um die Uhr kompetent auf Alarmmeldungen und Störungen reagieren?

Beschäftigen Sie sich mit diesen und ähnlichen Fragen, dann sind Sie bei Axpo richtig. Als grösster Hochspannungsnetzbetreiber der Schweiz verfügen wir über umfassende und fundierte Erfahrungen in der Überwachung von Netzen und Anlagen sowie in der Störungsbehebung.

Unser Leistungsumfang: Wir überwachen, alarmieren, intervenieren und dokumentieren

Die Anwendungen für den wirtschaftlichen Einsatz der zentralen Betriebsführung können sehr verschieden sein. Axpo hat die auf Sie zugeschnittene Lösung.

Überwachung und Steuerung von Stromnetzen inklusive Störungsmanagement

Wir bieten eine rechnergestützte 24-Stunden-Überwachung sowie Optimierung und Steuerung Ihres Stromnetzes. Im Rahmen des Störungsmanagements führen wir die Störungseingrenzung durch und aktivieren den Bereitschaftsdienst. Wir koordinieren die Planung der Ausserbetriebnahme, erstellen Schaltaufträge und dokumentieren die Betriebszustände und Störungsabläufe. Falls Sie Aufgaben während der normalen Arbeitszeiten selbst durchführen wollen, übernehmen wir auch nur Teilaufgaben, die ausserhalb anfallen.

Anlagenüberwachung

Wir überwachen Ihre Anlagen (Strom, Gas, Wasser, Wärme, Gebäude, Energieerzeugung) und führen das Störungsmanagement durch. Diese Leistungen können individuell nach Ihren Wünschen gestaltet werden. Dazu gehören der Einsatz des Bereitschaftsdienstes, die Übernahme der Fernsteuerung, die Durchführung von Triagen, Fernanalysen und vieles mehr.

Integration Netzleitsystem (Vollintegration oder Mandantenfunktion)

Nutzen Sie unser modernes und zuverlässiges Leitsystem sowie die Kompetenz unserer qualifizierten Mitarbeitenden, welche das System betreuen und laufend auf dem aktuellen Stand der Sicherheitsanforderungen halten. Ihre Anlagen werden online im Leitsystem abgebildet. Auf Wunsch erhalten Sie separat abgesetzte Leitstellenarbeitsplätze und können eigenständig alle betrieblichen Aufgaben als Kunde (Mandant) im Rahmen der Betriebsführung wahrnehmen.

Sprechen Sie mit uns

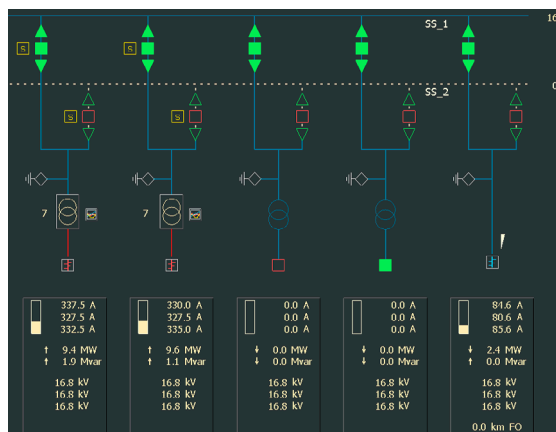
Profitieren Sie von unserer sicheren und hochverfügbaren Infrastruktur sowie von unserer langjährigen Betriebserfahrung mit eigenen Netzen (Mittel- bis Höchstspannung) und Kraftwerken. Ein praxiserprobtes Expertenteam mit grosser Fachkompetenz garantiert Ihnen wirtschaftlich und technisch nachhaltige Lösungen. Gerne erarbeiten wir mit Ihnen zielgerichtet Lösungen, unabhängig von der Spannungsebene oder der Grösse Ihres Netzes oder Ihrer Anlagen.

Axpo

Parkstrasse 23, 5401 Baden

T +41 56 200 39 39, netzdienstleistungen.ch@axpo.com

axpo.com



Online-Darstellung einer Mittelspannungsschaltanlage im Leitsystem

Analyse, Dokumentation und weitere Aufgaben

Wir übernehmen administrative Aufgaben und unterstützen Sie zum Beispiel bei der Erstellung von Störungsauswertungen, Statistiken und Betriebsberichten sowie bei der Ermittlung von Versorgungs- und Betriebskennzahlen.

Profitieren Sie von unseren Leistungen

- Technische und kommerzielle Betriebsführung für Ihre Netze und Anlagen
- Erarbeitung von Sicherheits-, Kommunikations- und Betriebskonzepten
- Professionelle Unterstützung beim Systemaufbau und bei der Integration in die Leittechnik
- Individuelle Analyse und Beratung zur Optimierung des wirtschaftlichen Netzbetriebs
- Kundenspezifische Entwicklung von wirtschaftlichen, innovativen und nachhaltigen Lösungen, auf langfristigen Kundennutzen angelegt

